



Professional

GAS 400 A

Robert Bosch Power Tools GmbH
70538 Stuttgart
GERMANY

www.bosch-pt.com

1 609 92A 91N (2026.03) T / 21



1 609 92A 91N



vi Bản gốc hướng dẫn sử dụng









(34)



(29)



(32)



(24)



(25)



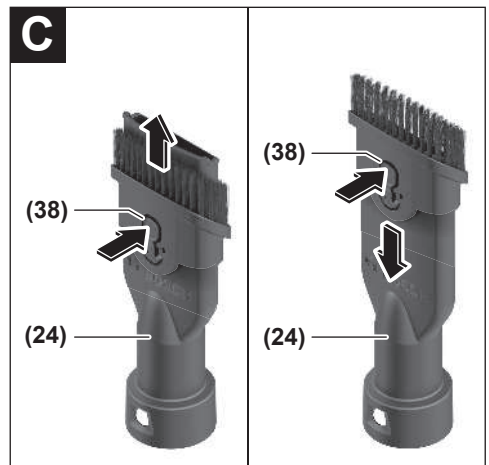
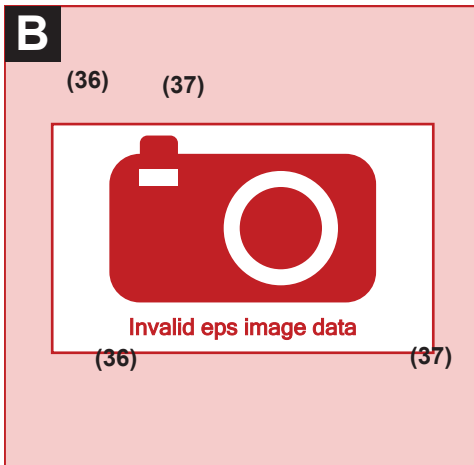
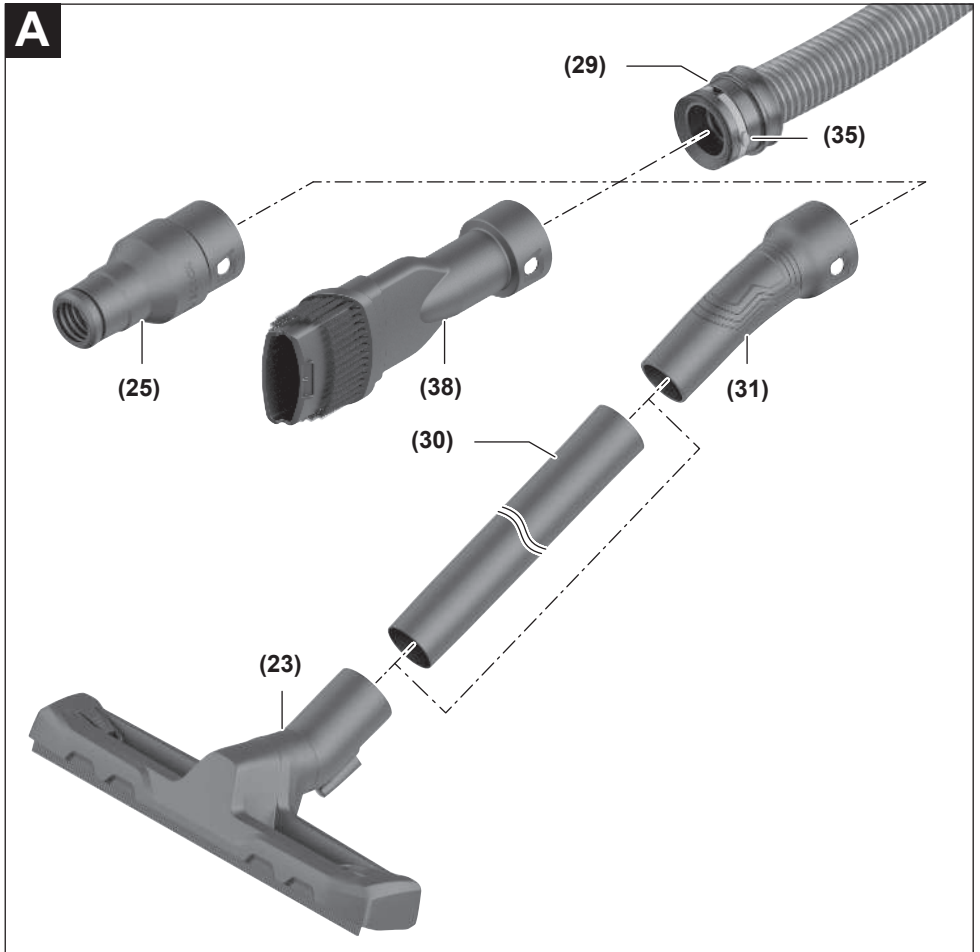
(31)

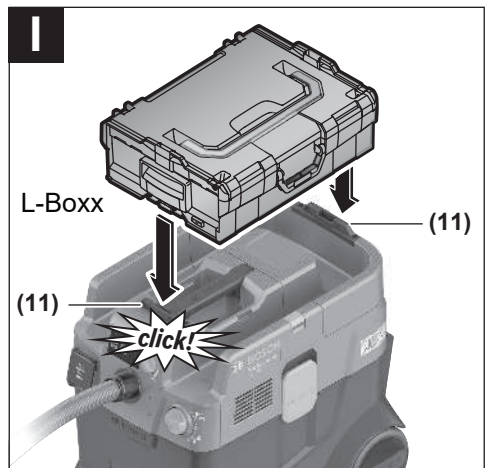
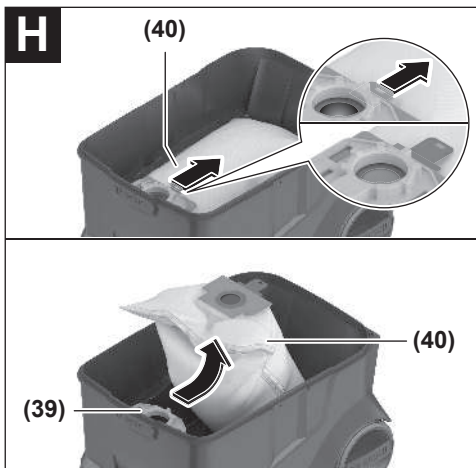
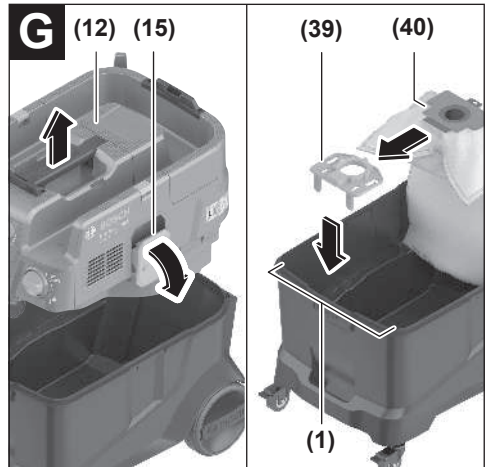
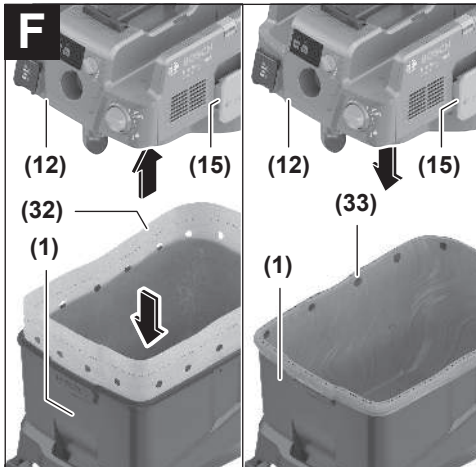
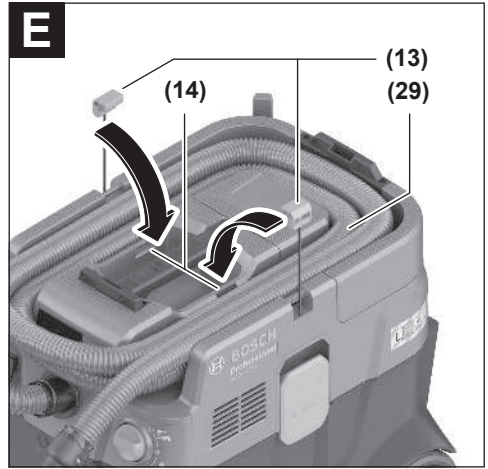
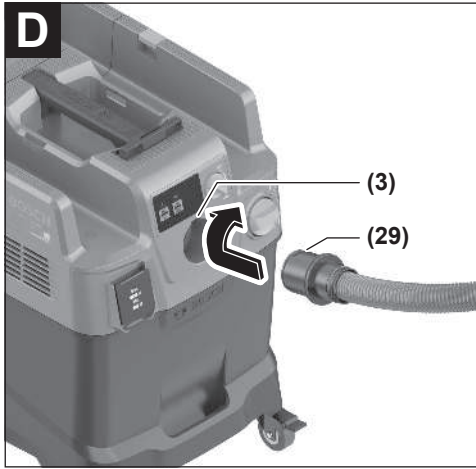


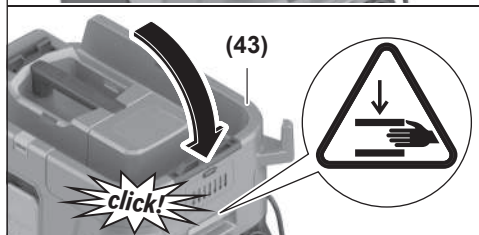
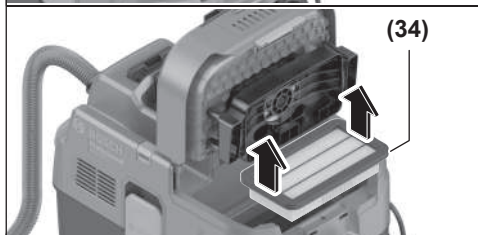
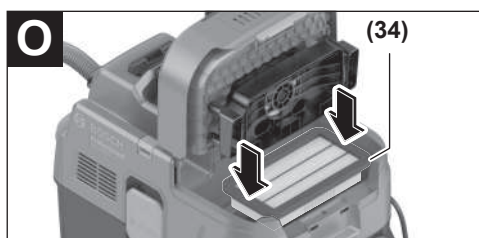
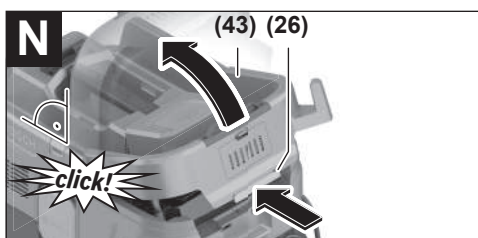
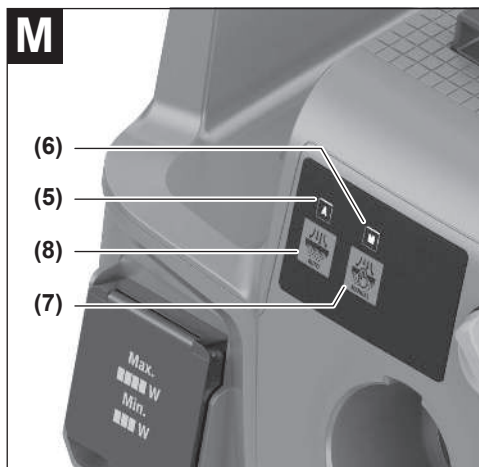
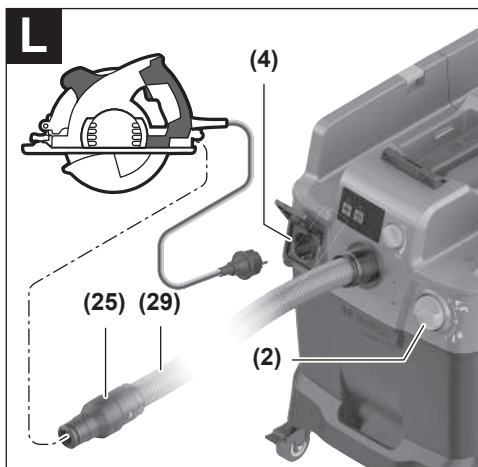
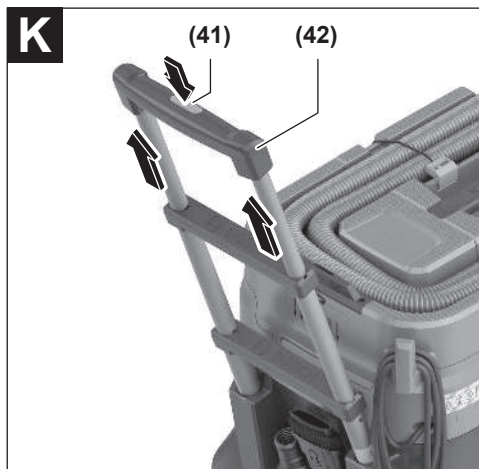
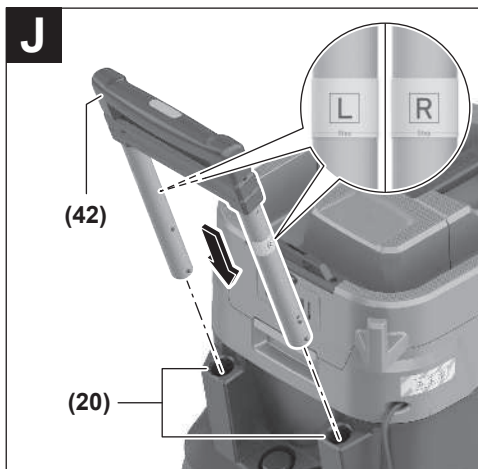
(23)

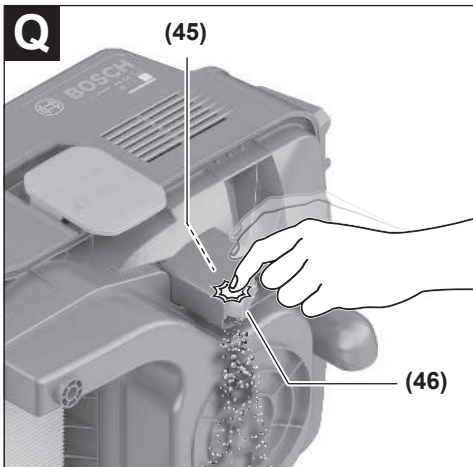
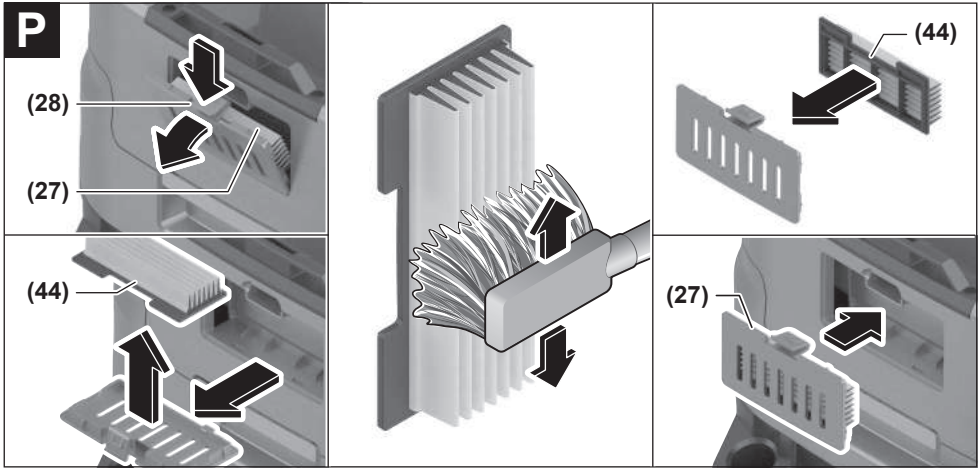


(30)









Tiếng Việt

Hướng dẫn an toàn của máy hút bụi



Đọc kỹ mọi cảnh báo an toàn và mọi hướng dẫn. Không tuân thủ mọi cảnh báo và hướng dẫn được liệt kê dưới đây có thể bị điện giật, gây cháy và / hay bị thương tật nghiêm trọng.

Hãy giữ tất cả tài liệu về cảnh báo và hướng dẫn để tham khảo về sau.

- ▶ **Máy hút bụi này không thiết kế dành cho đối tượng sử dụng là trẻ em và người bị hạn chế về thể chất, khả năng giác quan kém hoặc tâm thần hoặc thiếu kinh nghiệm và thiếu hiểu biết.** Nếu không sẽ có nguy cơ sai sót khi vận hành và gây thương tích.
- ▶ **Hãy giám sát trẻ em.** Để đảm bảo rằng, trẻ em không chơi với máy hút bụi.
- ▶ **Hãy tuân thủ tất cả quy định an toàn cho chất hút.**
- ▶ **Không hút như bụi gỗ sỏi hoặc bụi gỗ dè gai, bụi đá hoặc Amiăng.** Những chất này được coi là chất gây ung thư.

⚠ CẢNH BÁO Chỉ sử dụng máy hút bụi, khi bạn đã có đủ thông tin về việc sử dụng máy hút bụi, về chất được hút và về việc xử lý an toàn. Một bản hướng dẫn chi tiết sẽ giúp làm giảm sai sót khi vận hành và tránh bị thương tích.

⚠ CẢNH BÁO Máy hút bụi chỉ thích hợp để hút các chất khô và cũng phù hợp để hút chất lỏng nhờ các biện pháp phù hợp. Chất lỏng thấm vào sẽ làm tăng nguy cơ giật điện.

- ▶ **Không hút các chất lỏng dễ cháy hoặc dễ nổ, ví dụ như xăng, dầu, cồn, dung môi.** Không hút các bụi nóng, bụi dễ cháy nổ. Không vận hành máy hút bụi trong các không gian dễ nổ. Rác, chất khí, chất lỏng loại có thể gây cháy hay nổ.

⚠ CẢNH BÁO Chỉ sử dụng ổ cắm cho các mục đích được quy định trong hướng dẫn vận hành.

⚠ CẢNH BÁO Tắt máy hút bụi ngay lập tức, ngay khi bọt và nước xuất hiện và hãy xả rỗng bình chứa. Nếu không, máy hút bụi có thể bị hư hại.

- ▶ **LƯU Ý!** Máy hút bụi chỉ nên đặt trong nhà.
- ▶ **LƯU Ý!** Bạn hãy làm sạch các cảm biến mức nạp đầy của các chất lỏng đều đặn và kiểm tra xem liệu các cảm biến đó có bị hư hại. Nếu không thì có thể làm suy giảm chức năng.

- ▶ **Nếu việc sử dụng máy hút bụi ở nơi ẩm ướt là không thể tránh được, dùng thiết bị ngắt mạch tự động (RCD) bảo vệ nguồn.** Sử dụng thiết bị ngắt mạch tự động RCD làm giảm nguy cơ bị điện giật.
- ▶ **Vui lòng kiểm tra trước khi sử dụng máy hút bụi, dây cáp và phích cắm.** Không được sử dụng máy hút bụi nếu bạn phát hiện có hư hỏng. Không tự mở máy hút bụi và chỉ để người có chuyên môn được đào tạo sửa và chỉ dùng các phụ tùng gốc để sửa chữa. Lạm hư hại máy hút bụi, cáp và phích cắm làm tăng nguy cơ điện giật.
- ▶ **Không chạy qua hoặc dè bẹp cáp.** Không rút ở cáp, để rút đầu cắm ra khỏi ổ cắm hoặc di chuyển máy hút bụi. Dây dẫn bị hỏng làm tăng nguy cơ bị điện giật.
- ▶ **Hãy tháo phích cắm ra khỏi ổ cắm điện, trước khi bạn bảo dưỡng hoặc làm sạch, điều chỉnh thiết bị, thay phụ kiện, hoặc để xa máy hút bụi.** Biện pháp thận trọng sẽ tránh việc khởi động máy hút bụi không chủ ý.
- ▶ **Tạo cho nơi làm việc được thông thoáng tốt.**
- ▶ **Chỉ để người có chuyên môn được đào tạo dùng các phụ tùng gốc để sửa chữa.** Điều này bảo đảm cho sự an toàn của máy hút bụi của bạn được giữ nguyên.

⚠ CẢNH BÁO Máy hút bụi có chứa bụi gây hại cho sức khỏe. Chỉ để thợ chuyên môn tiến hành các quá trình xả rỗng và bảo dưỡng, bao gồm xử lý bình chứa thu gom bụi. Cần có một thiết bị bảo hộ tương ứng. Không vận hành máy hút bụi mà không có hệ thống lọc đầy đủ và được lắp cẩn thận. Nếu không bạn sẽ gây nguy hiểm cho sức khỏe của mình.

- ▶ **Trước khi vận hành, hãy kiểm tra tình trạng không lỗi của ống hút.** Khi đó, hãy cho lắp ống hút ở máy hút bụi, để bụi không vô tình xuất hiện. Nếu không, bạn có thể hít phải bụi.
- ▶ **Không sử dụng máy hút bụi làm ghế ngồi.** Máy hút bụi có thể bị hư hỏng.
- ▶ **Sử dụng dây điện và ống hút cẩn thận.** Có thể gây nguy hại cho những người khác.
- ▶ **Không vệ sinh máy hút bụi bằng tia nước trực tiếp.** Nước vào nắp trên cùng của máy sẽ làm tăng nguy cơ bị điện giật.
- ▶ **Kết nối máy hút bụi với một ổ cắm điện có nối đất thích hợp.** Ổ cắm điện và dây nối dài phải có chức năng nối đất bảo vệ.
- ▶ **Không kết nối ổ cắm tại máy hút bụi khi hút hầm hoặc trong môi trường ẩm.** Nguy cơ chập mạch hoặc điện giật có thể xảy ra do tiếp xúc với nước.

Các Biểu Tượng

Các biểu tượng sau đây hàm chứa ý nghĩa cho việc sử dụng máy hút bụi của bạn. Xin vui lòng ghi nhận các biểu tượng và ý nghĩa của chúng. Sự hiểu đúng các biểu tượng sẽ giúp bạn biết cách sử dụng máy hút bụi tốt và an toàn hơn.

Biểu tượng và các ý nghĩa của chúng



CẢNH BÁO! Đọc kỹ mọi cảnh báo an toàn và mọi hướng dẫn.

Không tuân thủ mọi cảnh báo và hướng dẫn được liệt kê dưới đây có thể bị điện giật, gây cháy và / hay bị thương tật nghiêm trọng.



Máy hút bụi loại bụi L theo IEC/EN 60335-2-69 về **hút khô** từ các loại bụi gây hại cho sức khỏe với giới hạn tiếp xúc là $> 1 \text{ mg/m}^3$



CẢNH BÁO! Máy hút bụi có chứa bụi gây hại cho sức khỏe.

Chỉ để thợ chuyên môn tiến hành các quá trình xả rỗng và bảo dưỡng, bao gồm xử lý bình chứa thu gom bụi. Cần có một thiết bị bảo hộ tương ứng.

Không vận hành máy hút bụi mà không có hệ thống lọc đầy đủ và được lắp cẩn thận. Nếu không bạn sẽ gây nguy hiểm cho sức khỏe của mình.



**max. 1 L-Boxx
max. 15 kg**

Chỉ gắn vào tối đa một L-BOXX.

Sức chứa của L-BOXX không được phép vượt quá 15 kg.



Không treo máy hút bụi trên móc cân cấu, ví dụ như khi vận chuyển.

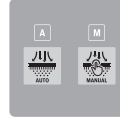
Máy hút bụi này không thích hợp cho vận chuyển bằng cân cấu. Việc này bao gồm các nguy hiểm gây thương tích và tổn hại.



Không sử dụng máy hút bụi làm ghế ngồi, thang hoặc đạp chân.

Máy hút bụi có thể bị đổ và bị hư hại. Việc này bao gồm nguy hiểm gây thương tích.

Biểu tượng và các ý nghĩa của chúng



A

A

LED hiển thị chế độ làm sạch bộ lọc tự động

M

M

LED hiển thị chế độ làm sạch bộ lọc thủ công



Nút Làm sạch bộ lọc tự động



Nút Làm sạch bộ lọc thủ công



Tự động khởi động-/ngừng

Hút sạch các loại bụi phát sinh từ các dụng cụ điện;
Máy hút bụi tự động khởi động và trì hoãn kết thúc.

Ổ cắm tại máy hút bụi luôn có điện áp.



Tắt

Ổ cắm tại máy hút bụi không có điện.



Hút

Hút sạch các loại bụi bám lâu ngày và bụi từ hệ thống hút.

Ổ cắm tại máy hút bụi luôn có điện áp.



Tối thiểu/tối đa

Điều chỉnh liên tục lực hút:

- công suất hút tối đa để sử dụng cho những đám bụi lớn
- công suất hút giảm để sử dụng cho những đám bụi nhỏ và để điều chỉnh lực hút giữa dụng cụ điện đã kết nối và bề mặt phôi gia công (ví dụ như khi mài)



Ghi dữ liệu được kích hoạt trong máy hút bụi này.

**max.
2100 W**
**min.
100 W**

Chỉ số công suất nổi cho phép của dụng cụ điện đã kết nối (tiêu chuẩn quốc gia)

Mô Tả Sản Phẩm và Đặc Tính Kỹ Thuật

Xin lưu ý các hình minh hoạt trong phần trước của hướng dẫn vận hành.

Sử dụng đúng cách

Máy hút bụi này được dùng để thu gom, hút, hỗ trợ, loại bỏ các loại bụi khô và các chất lỏng không bắt lửa. Máy hút bụi được kiểm tra kỹ thuật và đáp ứng cho bụi loại L. Máy hút bụi này thích hợp với nhu cầu sử dụng công nghiệp ngày một tăng, ví dụ như dùng trong các nghề thủ công, công nghiệp và các công xưởng.

Máy hút bụi loại bụi L theo IEC/EN 60335-2-69 chỉ được phép dùng để hút và loại bỏ các loại bụi có hại cho sức khỏe với giới hạn tiếp xúc là $> 1 \text{ mg/m}^3$. Chỉ sử dụng máy hút bụi khi bạn đã hiểu rõ và có thể sử dụng mọi chức năng một cách thông suốt, hay được hướng dẫn sử dụng đúng cách.

Các bộ phận được minh họa

Việc đánh số các đặc điểm của sản phẩm để tham khảo hình minh họa của máy hút bụi trên trang hình ảnh.

- (1) Khoang chứa
- (2) Công tắc chính
- (3) Hốc cắm ống
- (4) Ổ cắm cho dụng cụ điện
- (5) LED hiển thị **A** chế độ làm sạch bộ lọc tự động
- (6) LED hiển thị **M** chế độ làm sạch bộ lọc thủ công
- (7) Nút Làm sạch bộ lọc thủ công
- (8) Nút Làm sạch bộ lọc tự động
- (9) Bộ điều chỉnh công suất hút
- (10) Tay Xách
- (11) Khung L-BOXX
- (12) Thân nắp máy hút
- (13) Dải rút
- (14) Lỗ gắn

- (15) Chốt cài máy hút
- (16) Bánh công tắc
- (17) Bánh xe nhỏ
- (18) Hãm bánh xe nhỏ
- (19) Giá đỡ cáp
- (20) Ray dẫn hướng cho khung dẫn hướng có thể mở rộng
- (21) Vùng tay nắm phía sau
- (22) Giá đỡ vòi phun đất
- (23) Vòi phun đất
- (24) Vòi bàn chải kết hợp
- (25) Cút nối ống hút kết hợp (cho dụng cụ điện)
- (26) Lẫy đóng cửa nắp bộ lọc
- (27) Lớp phủ của bộ lọc sơ bộ
- (28) Nút mở khóa bộ lọc sơ bộ
- (29) Vòi ống hút
- (30) Ống hút cứng
- (31) Vòi ống cong
- (32) Túi nhựa
- (33) Lỗ ống thông gió
- (34) Bộ lọc gấp nếp phẳng
- (35) Nút bấm vòi ống hút
- (36) Đầu nối PowerTool (phần trước)
- (37) Đầu nối PowerTool (phần sau)
- (38) Nút mở khóa vòi bàn chải kết hợp
- (39) Giá đỡ túi bộ lọc ni^{a)}
- (40) Túi bộ lọc ni^{a)}
- (41) Nút bấm khung dẫn hướng^{a)}
- (42) Khung dẫn hướng có thể mở rộng^{a)}
- (43) Nắp bộ lọc gấp nếp phẳng
- (44) Bộ lọc trước
- (45) Cảm biến mức nạp
- (46) Phao đo
- (47) Khóa phao đo
- (48) Nam châm

a) **Phụ kiện này không thuộc phạm vi giao hàng tiêu chuẩn.**

Thông số kỹ thuật

Máy hút bụi khô/lướt		GAS 400 A	GAS 400 A
Mã số máy 3 601 JMO 020/... 0F0 ... 080/... 0E0/... 0N0 ... 0K0 ... 0L0/... 070 ... 0H0 ... 030	... 0D0/... 0G0 ... 0C0 ... 060
Công suất vào danh định	W	1200	1200
Tần số	Hz	50–60	60

Máy hút bụi khô/ướt		GAS 400 A	GAS 400 A
Dung tích khoang chứa (tổng thể)	l	40	40
Thể tích thực (khô)	l	28	26
Thể tích thực (Chất lỏng)	l	20	18
Chân không ^{A)}			
– Máy hút bụi	hPa	200	180
– Tua bin	hPa	230	200
Lưu lượng ^{A)}			
– Máy hút bụi	l/s	28	26
	m ³ /h	100,8	93,6
– Tua bin	l/s	71,5	70
	m ³ /h	257	252
Mức bụi		L	L
Trọng lượng ^{B)}	kg	14,0	14,5
Cấp độ bảo vệ		⊕/I	⊕/I
Mức độ bảo vệ		IPX4	IPX4

A) được đo với một cái ống hút Ø 28 mm và dài 4 m

B) Không cấp lưới điện

Các thông số được áp dụng cho điện áp định mức đã chỉ định. Đối với điện thế thấp hơn và các loại máy dành riêng cho một số quốc gia, các giá trị này có thể thay đổi.

Các giá trị có thể khác nhau tùy thuộc vào sản phẩm và tùy thuộc vào ứng dụng và điều kiện môi trường. Xem thêm thông tin chi tiết trên trang www.bosch-professional.com/wac.

Ổ cắm trên máy hút bụi

Công suất nối cho phép của dụng cụ điện đã kết nối			
3 601 JM0 ...	Điện thế danh định	Công suất tối đa	Công suất tối thiểu
... 020/... 0F0	230 V	2100 W	100 W
... 080/... 0E0/... 0N0	220 V	2100 W	100 W
... 0K0	220–230 V	2100 W	100 W
... 0L0/... 070	220–240 V	1660 W	100 W
... 0H0	220 V	1000 W	100 W
... 030	230 V	1100 W	100 W
... 0D0/... 0G0	127 V	705 W	100 W
... 0C0	115 V	525 W	100 W
... 060	110 V	560 W	100 W

Chỉ số công suất nối cho phép của dụng cụ điện đã kết nối.

Đối với các model của từng quốc gia cụ thể, các giá trị này có thể sai lệch. Vui lòng chú ý các thông số trên ổ cắm của máy hút bụi.

Sự lắp vào

- ▶ **Hãy tháo phích cắm ra khỏi ổ cắm điện, trước khi bạn bảo dưỡng hoặc làm sạch, điều chỉnh thiết bị, thay phụ kiện, hoặc để xa máy hút bụi.** Biện pháp thận trọng sẽ tránh việc khởi động máy hút bụi không chủ ý.

Lắp phụ kiện hút (xem Hình A)

Vòi ống hút (29) được trang bị Clip System, mà có thể được kết nối với phụ kiện hút (Cút nối ống hút kết hợp (25), vòi ống cong (31), vòi bàn chải kết hợp. (24)

Lắp vòi ống cong

- Cắm vòi ống cong (31) vào ống hút mềm (29) cho đến khi cả hai nút bấm (35) của ống hút mềm được gài vào phát ra tiếng.
- Để tháo ra, ấn các nút bấm (35) vào trong và kéo các bộ phận ra.

Lắp vòi hút sàn và ống

- Nếu cần, hãy cắm ống hút (30) chắc chắn vào nhau và sau đó cắm lên vòi cong (31).
- Cắm vòi hút sàn (23) lên ống hút (30) hoặc vòi cong (31).

Lắp nút nối ống hút kết hợp

Cút nối ống hút kết hợp (25) gồm đầu nối PowerTool (phần trước) (36) và đầu nối PowerTool (phần sau) (37).

Cút nối ống hút kết hợp (25) tương thích với dụng cụ điện Bosch.

Đầu nối PowerTool (phần sau) (37) có thể được sử dụng bằng đường kính trong 38,5 mm và đường kính ngoài 45 mm cho dụng cụ điện của các nhà sản xuất khác.

Cắm đầu nối PowerTool (phần trước) (36) lên đầu nối PowerTool (phần sau) (37) và kết nối hai đầu nối bằng cách xoay ngược (xem hình B).

Cắm cút nối ống hút kết hợp (25) vào ống hút mềm (29) cho đến khi cả hai nút bấm (35) của ống hút mềm được gài vào phát ra tiếng.

Để tháo ra, ấn các nút bấm (35) vào trong và kéo cút nối ống hút kết hợp khỏi ống hút.

Để ngắt kết nối cả hai đầu nối, hãy nới lỏng kết nối bằng cách xoay ngược và kéo các đầu nối ra xa nhau.

Lắp vòi bàn chải kết hợp

Cắm vòi bàn chải kết hợp (24) vào ống hút mềm (29) cho đến khi cả hai nút bấm (35) của ống hút mềm được gài vào phát ra tiếng.

Để tháo ra, ấn các nút bấm (35) vào trong và kéo các bộ phận ra.

Điều chỉnh vòi bàn chải kết hợp (xem hình C)

Bạn sẽ có thể sử dụng vòi bàn chải kết hợp (24) làm vòi phun nối hoặc bàn chải.

Ấn vào nút mở khóa (38) và đẩy bàn chải về trước, để sử dụng vòi bàn chải kết hợp (24) làm bàn chải.

Ấn vào nút mở khóa (38) và kéo bàn chải về sau, để sử dụng vòi bàn chải kết hợp (24) làm vòi phun nối.

Lắp ống hút (xem hình D)

Đặt ống hút mềm (29) lên hốc cắm ống (3) và xoay theo chiều kim đồng hồ đến khi dừng lại.

Hướng dẫn: Khi hút, xuất hiện hiện tượng tĩnh điện trong ống mềm và các phụ kiện do sự ma sát của bụi mà người sử dụng có thể cảm nhận được sự phóng tích điện (phụ thuộc vào tác động của môi trường và độ nhạy cảm của cơ thể).

Nói chung Bosch khuyên dùng một loại ống mềm (phụ kiện) chống tĩnh điện khi hút bụi mịn và các loại vật liệu khô.

Gắn ống hút trên máy hút bụi (xem hình E)

Quấn ống hút mềm đã lắp ráp (29) vào ngăn chứa ống hút mềm. Kéo cả hai dây kéo (13) lên trên và móc vào các lỗ gắn (14).

Đặt/ bỏ túi nhựa (Hút bụi khô) (xem hình F)

Mở cả hai khóa (15) và tháo nắp trên cùng của máy hút bụi (12).

Để hút bụi khô, đặt một chiếc túi nhựa (32) vào trong khoang chứa (1).

Cài túi nhựa (32) vào khoang chứa với miệng túi hướng lên trên (1).

Đặt chắc chắn để túi nhựa (32) nằm lọt dựa vào các thành trong thùng chứa (1).

Căng phần còn lại của túi (32) lên cạnh của thùng chứa (1). Đảm bảo rằng vạch dừng của túi nhựa nằm ở mép khoang chứa và các lỗ ống thông gió vẫn còn (33) trong khoang chứa.

Đặt nắp trên cùng của máy hút bụi (12) lại và đóng ống hút bằng các khóa (15).

► Đảm bảo rằng máy hút bụi luôn đóng kín.

Đóng kín túi nhựa, trước khi lấy ra. Giữ các túi ở phía trên với nhau và dùng ruy băng để buộc túi.

Lắp vào/tháo túi bộ lọc nỉ (Hút bụi khô) (xem hình G–H)

Để hút khô các chất theo mức bụi L bạn có thể lắp túi bộ lọc nỉ (40) (Phụ kiện) vào.

Nếu các chất không có hoặc có giá trị giới hạn phơi nhiễm $\geq 1 \text{ mg/m}^3$ (tương ứng với mức bụi L) đang được hút, chúng có thể được hút trực tiếp vào khoang chứa.

Lưu ý: Tắt làm sạch bộ lọc tự động khi sử dụng túi bộ lọc nỉ (xem „Làm sạch bộ lọc tự động/thủ công (xem hình M)“, Trang 15).

CẢNH BÁO Máy hút bụi có chứa bụi gây hại cho sức khỏe. Chỉ để thợ chuyên môn tiến hành các quá trình xả rỗng và bảo dưỡng, bao gồm xử lý bình chứa thu gom bụi. Cần có một thiết bị bảo hộ tương ứng.

Không vận hành máy hút bụi mà không có hệ thống lọc đầy đủ và được lắp cần thận. Nếu không bạn sẽ gây nguy hiểm cho sức khỏe của mình.

Để lắp, hãy cắm túi bộ lọc nỉ (40) lên giá đỡ túi bộ lọc nỉ (39) và đặt túi bộ lọc nỉ (40) với giá đỡ túi bộ lọc nỉ (39) vào khoang chứa (1).

Để tháo, hãy đóng lỗ hở của túi bộ lọc nỉ bằng cách kéo nắp đây. Kéo túi bộ lọc nỉ đóng kín (40) ra khỏi giá đỡ túi bộ lọc nỉ (39) và lấy nó ra khỏi máy hút bụi.

Đặt nắp trên cùng của máy hút bụi (12) lại và bằng cách đóng nắp đây (15) hãy kết nối khoang chứa (1) với nắp trên cùng (12).

Đặt nắp trên cùng của máy hút bụi (12) lại và bằng cách đóng nắp đây (15) hãy kết nối khoang chứa (1) với nắp trên cùng (12).

Gắn L-Boxx (xem hình I)

Để vận chuyển máy hút bụi và cất gọn các phụ kiện máy hút bụi và/hoặc dụng cụ điện, bạn có thể gắn L-Boxx ở nắp trên cùng của máy hút bụi.

Gắn ống hút trên máy hút bụi (xem hình E).

Gắn L-Boxx vào khung (11).

- ▶ **Không hút bằng L-Boxx được kẹp.** Trọng tâm của máy hút bụi dịch chuyển lên trên. Máy hút bụi có thể bị đổ. Việc này bao gồm các nguy hiểm gây thương tích và tổn hại.
- ▶ **Không mang máy hút bụi bằng tay cầm của L-Boxx khi nó được kẹp vào.** Máy hút bụi quá nặng so với tay cầm của L-Boxx. Việc này bao gồm các nguy hiểm gây thương tích và tổn hại.

Lắp khung dẫn hướng có thể mở rộng (Phụ kiện) (xem hình J–K)

Lưu ý: Không thể tháo rời khung dẫn hướng có thể mở rộng. Chú ý căn chỉnh chính xác khung dẫn hướng khi lắp ráp.

Căn chỉnh khung dẫn hướng (42) trước khi lắp dựa vào đánh dấu R (bên phải) và L (bên trái).

Lắp khung dẫn hướng (42) vào ray dẫn hướng (20).

Ấn khung dẫn hướng xuống dưới (42) đến vạch dừng cho đến khi khung dẫn hướng có tiếng khớp vào.

Nhấn nút bấm (41), để thay đổi chiều dài của khung dẫn hướng (42).

Vận Hành

- ▶ **Hãy tháo phích cắm ra khỏi ổ cắm điện, trước khi bạn bảo dưỡng hoặc làm sạch, điều chỉnh thiết bị, thay phụ kiện, hoặc để xa máy hút bụi.** Biện pháp thận trọng sẽ tránh việc khởi động máy hút bụi không chủ ý.

Bắt Đầu Vận Hành

- ▶ **Tuân thủ theo đúng điện thế!** Điện thế của nguồn điện cung cấp phải tương ứng với số liệu ghi trên nhãn loại máy của máy hút bụi.
- ▶ **Bạn hãy thông tin về các qui định/luật hiện hành liên quan đến bụi gây hại đến sức khỏe tại đất nước của bạn.**

Máy hút bụi được dùng để hút và loại bỏ những chất sau đây:

– Các loại bụi có giới hạn tiếp xúc > 1 mg/m³

Thông thường, máy hút bụi có thể không nên sử dụng trong phòng, nơi có sản nguy cơ gây nổ.

Để đảm bảo công suất hút bụi tối ưu, bạn phải luôn duỗi thẳng ống hút mềm (29) hoàn toàn phía trước nắp trên cùng của máy hút bụi (12).

Điều chỉnh lực hút

Bằng bộ điều chỉnh công suất hút (9) bạn có thể điều chỉnh liên tục lực hút.

Cài đặt bộ điều chỉnh công suất hút (9) để sử dụng cho những đám bụi lớn về mức công suất hút tối đa.

Cài đặt bộ điều chỉnh công suất hút (9) để sử dụng cho những đám bụi nhỏ và để điều chỉnh lực hút giữa dụng cụ điện đã kết nối và bề mặt phi công (ví dụ như khi mài) về vị trí của công suất hút thấp.

Ổ cắm trên máy hút bụi

- ▶ **Hãy lưu ý công suất kết nối cho phép của ổ cắm trên máy hút bụi. Vượt quá công suất kết nối tối đa cho phép có thể dẫn đến máy hút bụi bị quá tải. Khóa bảo vệ động cơ được kích hoạt.** Hãy gửi máy hút bụi đến trung tâm dịch vụ khách hàng được ủy quyền của Bosch.

Ngay khi phích cắm điện của máy hút bụi được cắm vào ổ cắm và công tắc chính ở vị trí 1, ổ cắm cho dụng cụ điện (4) có điện áp. Nó có thể được sử dụng làm đầu nối điện bên ngoài trên máy hút bụi, ví dụ khi làm việc với hệ thống hút. Trong vị trí 1+, hệ thống khởi động/dừng tự động của máy hút bụi được kích hoạt. Máy hút bụi có thể được bật từ xa bằng dụng cụ điện được kết nối.

Hút bụi khô

Hút sạch các loại bụi bám lâu ngày



Để **bật máy hút bụi**, hãy vận công tắc chính (2) vào vị trí 1.



Để **tắt máy hút bụi**, hãy vận công tắc chính (2) vào vị trí 0.

Hút sạch các loại bụi phát sinh từ các dụng cụ điện (xem hình L)

- ▶ **Phải có sẵn hệ số thông gió đầy đủ trong phòng, khi khí phát thải trở lại phòng. Chú ý các quy định quốc gia tương ứng.**

Trong máy hút bụi, công tắc của dụng cụ điện (4) được tích hợp. Bạn có thể kết nối dụng cụ điện ngoài với ổ cắm này. Chú ý công suất kết nối tối đa hợp lệ của dụng cụ điện được kết nối.

Lắp nút nối ống hút kết hợp (25) (xem hình B).

Cắm nút nối ống hút kết hợp (25) vào miệng hút của dụng cụ điện.



Để **bật hệ thống khởi động/dừng tự động** của máy hút bụi, hãy vận công tắc chính (2) vào vị trí 1+.

Bật dụng cụ điện đã kết nối với ổ cắm để chế độ **Đưa vào vận hành hoạt của máy hút bụi (4)**. Máy hút bụi bắt đầu tự động.

Tắt dụng cụ điện, để **kết thúc việc hút bụi**.

Chức năng chạy tiếp của chế độ tự động khởi động/dừng chạy cho đến 15 s để xả hết bụi bặm còn lại ra khỏi ống mềm hút.



Để **tắt máy hút bụi**, hãy vận công tắc chính (2) vào vị trí 0.

Sử dụng hệ thống hút (Phụ kiện)



Kết nối hệ thống hút với ống mềm hút (29).

Để **hút bụi bằng hệ thống hút** hãy vận công tắc chính (2) vào vị trí 1.

Giữ hệ thống hút ở tường và bật dụng cụ điện. Do áp suất âm xuất hiện, hệ thống hút sẽ tự bám chặt. Tắt dụng cụ điện và cẩn thận tháo hệ thống hút ra khỏi tường.



Để **tắt máy hút bụi**, hãy vận công tắc chính (2) vào vị trí 0.

Hút Vật Ẩm Ướt

► **Không hút các chất lỏng dễ cháy hoặc dễ nổ, ví dụ như xăng, dầu, cồn, dung môi. Không hút các bụi nóng, bụi dễ cháy nổ. Không vận hành máy hút bụi trong các không gian dễ nổ.** Rác, chất khí, chất lỏng loại có thể gây cháy hay nổ.

► **Máy hút bụi không được phép dùng làm máy bơm nước.** Máy hút bụi được thiết kế để hút hỗn hợp khí và nước.

Hướng dẫn: Các yêu cầu về hệ số truyền (Loại bụi L) chỉ được áp dụng cho hút khô.

Trước khi hút ướt

Làm rỗng khoang chứa (1) và tháo túi nhựa (32) hoặc túi bộ lọc ni (40).

Kiểm tra độ bẩn của cảm biến mức nạp (45). Chỉ có cảm biến mức nạp sạch mới cho phép tắt tự động máy hút bụi khi khoang chứa đầy (xem „Làm sạch cảm biến mức nạp (xem hình Q-R)“, Trang 16).

► **Chức năng làm sạch bộ lọc tự động phải được hủy kích hoạt trong quá trình hút ướt.**

Hãy nhấn nút làm sạch bộ lọc tự động (8), để kích hoạt làm sạch bộ lọc thủ công (xem „Làm sạch bộ lọc thủ công“, Trang 15). Làm sạch bộ lọc tự động do đó được hủy kích hoạt và hiển thị LED A (5) tắt.

Hút sạch các chất lỏng

⚠ CẢNH BÁO **Tắt máy hút bụi ngay lập tức, ngay khi bọt và nước xuất hiện và hãy xả rỗng bình chứa.** Nếu không, máy hút bụi có thể bị hư hại.

Để **bật máy hút bụi**, hãy vận công tắc chính (2) vào vị trí 1.

Máy hút bụi được trang bị cảm biến mức nạp (45). Nếu đạt mức nạp tối đa, máy hút bụi tự động ngắt và cả hai hiển thị LED A (5) và M (6) nhấp nháy đồng thời 1 lần mỗi giây. Chống sự khởi động lại

được kích hoạt và có thể được hủy kích hoạt bằng cách bật/tắt máy hút bụi 1 lần.

Lưu ý: Kiểm tra mức nạp thường xuyên và xả sạch khoang chứa đúng lúc.

Để **tắt máy hút bụi**, hãy vận công tắc chính (2) vào vị trí 0.

Cầm vào khoang chứa (1) trong vùng tay nắm phía sau (21) và xoay nó về trước để xả cặn chất lỏng.

Sau khi hút ướt

Sau mỗi lần hút ướt hãy làm sạch cảm biến mức nạp (45) (xem „Làm sạch cảm biến mức nạp (xem hình Q-R)“, Trang 16).

Để tránh hiện tượng mốc sau khi hút bụi ướt:

- Lấy bộ lọc gấp nếp phẳng ra (34) và để nó khô hoàn toàn.
- Tháo nắp trên cùng của máy hút bụi (12), mở lớp phủ của bộ lọc (43) và để cả hai khô hoàn toàn.

Làm sạch bộ lọc tự động/thủ công (xem hình M)

Làm sạch bộ lọc tự động

Lưu ý: Làm sạch bộ lọc tự động được đặt theo tiêu chuẩn khi bật máy hút bụi.

Hiển thị LED A (5) sáng liên tục.

Khi làm sạch bộ lọc tự động, bộ lọc gấp nếp phẳng (34) được làm sạch 15 s một lần bằng 2 luồng không khí (tiếng ồn xung).

Khi thường xuyên sử dụng chức năng làm sạch bộ lọc, thời gian dừng của bộ lọc tăng thêm.

Để đạt thời gian dừng bộ lọc lý tưởng, chỉ bỏ kích hoạt làm sạch bộ lọc tự động trong một số trường hợp ngoại lệ, ví dụ khi hút ẩm.

Làm sạch bộ lọc thủ công

Hãy nhấn nút làm sạch bộ lọc thủ công (7), để tiến hành làm sạch bộ lọc thủ công. Bộ lọc gấp nếp phẳng (34) được làm sạch bằng 2 luồng không khí. Hiện thị LED M (6) sáng trắng trong 2 s. Nếu hiển thị LED M (6) tắt, có thể kích hoạt luồng không khí tiếp theo. Muốn vậy, hãy nhấn lại nút làm sạch bộ lọc thủ công (7).

Lưu ý: Khi làm sạch bộ lọc thủ công, hãy đảm bảo rằng khoảng thời gian giữa mỗi lần nhấn nút là 2–3 s. Nhấn liên tục nút làm sạch bộ lọc thủ công (7) sẽ kích hoạt chức năng chống quá nhiệt của máy hút bụi. Chống quá nhiệt bị hủy bỏ tự động sau vài giây (xem „Loại bỏ trục trặc“, Trang 17). Để tắt làm sạch bộ lọc thủ công, hãy nhấn nút làm sạch bộ lọc tự động (8).

Bộ lọc gấp nếp phẳng bị bẩn ở bề mặt vẫn hoạt động hiệu quả. Vệ sinh bộ lọc gấp nếp bằng tay bằng cách đập hoặc thổi là không cần thiết và thậm chí còn làm hư hỏng bộ lọc.

Bảo Dưỡng và Bảo Quản

Bảo Dưỡng Và Làm Sạch

- ▶ **Hãy tháo phích cắm ra khỏi ổ cắm điện, trước khi bạn bảo dưỡng hoặc làm sạch, điều chỉnh thiết bị, thay phụ kiện, hoặc để xa máy hút bụi.** Biện pháp thận trọng sẽ tránh việc khởi động máy hút bụi không chủ ý.
- ▶ **Để sự hoạt động an toàn và bình thường, luôn luôn giữ máy hút bụi và các khe thông gió được sạch.**

Nếu như cần phải thay dây dẫn điện thì công việc này phải do hãng **Bosch**, hay một đại lý được **Bosch** ủy nhiệm thực hiện để tránh gặp sự nguy hiểm do mất an toàn.

- ▶ **Mang khẩu trang khi bảo trì và làm sạch máy hút bụi.**

Thỉnh thoảng lau sạch vỏ của máy hút bụi bằng vải ẩm.

- ▶ **Không vệ sinh máy hút bụi bằng khí nén.** Bộ lọc hoặc các thành phần khác có thể bị hư hỏng. Ít nhất mỗi năm một lần, máy hút bụi phải được kiểm tra bụi bởi nhà sản xuất hoặc người được đào tạo (ví dụ: kiểm tra bộ lọc xem có bị hỏng không, kiểm tra độ kín ở máy hút bụi và kiểm tra chức năng chính xác ở các thiết bị điều khiển).

Làm sạch và bảo trì sau khi hút các chất có hại cho sức khỏe

- Hãy coi tất cả các bộ phận có thể đã tiếp xúc với chất độc hại đều bị nhiễm bẩn.
- Hút bụi, lau kỹ hoặc bịt kín bên ngoài máy hút bụi trước khi tháo nó ra khỏi khu vực có chất gây nguy hiểm cho sức khỏe.
- Chỉ làm sạch, tháo dỡ và bảo trì máy hút bụi, nếu không có nguy hiểm cho bạn và người khác. Mang thiết bị bảo vệ cá nhân khi bảo trì và làm sạch. Hãy tiến hành các công việc trong phòng được thông khí tốt.
- Trước hết, hãy làm sạch mặt ngoài của máy hút bụi, trước khi tháo ra.
- Thải bỏ tất cả bộ phận của máy hút bụi không thể làm sạch kỹ trong túi không thấm nước. Vui lòng tuân thủ các quy định hiện hành về việc xử lý chất thải đó.
- Sau khi hoàn thành công việc, hãy làm việc khu vực bảo trì.

Vệ sinh khoang chứa

Thỉnh thoảng, lau sạch khoang chứa (1) bằng chất tẩy không mài mòn thông thường và để khô.

Làm sạch/thay bộ lọc gấp nếp phẳng (xem hình N–O)

- ▶ **Khi mở nắp bộ lọc, hãy nắm lấy mẫu khóa và đảm bảo rằng nắp bộ lọc đã mở khớp vào vị trí thẳng đứng.** Nếu nắp bộ lọc rơi xuống, nó sẽ gây nguy cơ thương tích.

Công suất hút phụ thuộc vào tình trạng bộ lọc. Do đó, bạn hãy làm sạch bộ lọc thường xuyên.

Thay bộ lọc gấp nếp phẳng bị hỏng (34) ngay lập tức.

- Kéo nắp nắp đóng (26) và xoay lớp phủ của bộ lọc (43) lên trên cho đến khi nó khớp vào vị trí thẳng đứng.
- Cầm vào bộ lọc gấp nếp phẳng (34) tại các thanh mỏng và kéo ra hướng lên trên.
- Loại bỏ bụi bẩn xuất hiện khi tháo bộ lọc gấp nếp phẳng (34) khỏi mép khoang chứa (1) bằng vải ẩm.
- Bộ lọc gấp nếp phẳng có thể được rửa dưới nước chảy.
- Sử dụng bộ lọc gấp nếp mới hoặc sạch (34) và chú ý vị trí đặt an toàn và chính xác.
- Đóng nắp bộ lọc (43) cho đến khi nghe thấy tiếng khớp vào.

Làm sạch bộ sơ sơ bộ (xem hình P)

- ▶ **Không được làm sạch ướt bộ lọc sơ bộ.**
- ▶ **Không với tay từ phía trên vào giữa khung dẫn hướng và máy hút bụi để mở khóa nắp bộ lọc sơ bộ.** Nếu không bạn có thể bị kẹt tay.

Kéo khung dẫn hướng (42) lên trên đến khi nắp bộ lọc sơ bộ có thể tiếp cận dễ dàng từ phía sau.

Nhấn nút mở khóa (28) của nắp bộ lọc sơ bộ (27) và lấy ra khỏi ngăn bộ lọc sơ bộ.

Hãy tháo bộ lọc sơ bộ (44) ra.

Hãy chải sạch các bản mỏng của bộ lọc sơ bộ bằng bàn chải mềm.

Hãy đặt bộ lọc sơ bộ vào nắp bộ lọc sơ bộ (27).

Hãy lắp nắp bộ lọc sơ bộ (27) vào ngăn bộ lọc sơ bộ và gấp vào.

Làm sạch cảm biến mức nạp (xem hình Q–R)

Rút phích cắm của máy hút bụi ra khỏi ổ cắm.

Tháo nắp trên của máy hút bụi (12).

Làm rỗng thùng chứa (1).

Di chuyển phao đo (46) hoặc gỗ nhẹ để loại bỏ bụi bẩn.

Làm sạch phao đo (46) bằng vải mềm.

Nếu cần, bạn cũng có thể tháo phao đo. Muốn vậy, hãy nhấn vào khóa (47) và lấy phao đo (46) ra.

Làm sạch nam châm (48) bằng bàn chải.

Lắp lại phao đo (46).

Cất Giữ và Vận Chuyển

- Xoắn dây điện vào giá đỡ cáp (19).
- Cắm phụ kiện vào các giá đỡ tương ứng.
- Quấn ống hút mềm đã lắp ráp (29) vào ngăn chứa ống hút mềm. Kéo cả hai dây kéo (13) lên trên và móc vào các lỗ gắn.
- Gắn L-BOXX vào khung (11).
- Tháo túi nhựa/túi bộ lọc ngay khi nó đầy.
- Mang máy hút bụi chỉ bằng tay cầm máy (10).

- Đặt máy hút bụi ở nơi khô ráo với nền phẳng và tránh xa phạm vi của người không được cho phép sử dụng.
- Đá xuống hãm bánh xe nhỏ để khóa bánh xe nhỏ **(17)** **(18)**.
- Để giúp bạn vận chuyển máy hút bụi dễ dàng và bảo vệ lưng, hãy xả sạch khoang chứa hoặc vứt bỏ túi nhựa/túi bộ lọc ni đây.
- Mở khóa hãm bánh xe nhỏ **(18)** để đẩy hoặc kéo máy hút bụi.
- Chỉ sử dụng khung dẫn hướng đã mở rộng **(42)** để đẩy hoặc kéo máy hút bụi. Không được kéo

máy hút bụi qua cầu thang bằng khung dẫn hướng. Muốn vậy, cần sử dụng tay xách.

- Khi mang máy hút bụi lên cầu thang, hãy đảm bảo không có người nào khác ở ngay phía sau bạn để phòng trường hợp máy hút bụi bị rơi bất ngờ.

Loại bỏ trục trặc

- **Nếu xảy ra sự cố (ví dụ như vỡ bộ lọc), máy hút bụi phải được tắt ngay lập tức. Trước khi khởi động lại, phải loại bỏ lỗi.**

Vấn đề	Biện Pháp Sửa Chữa
Tuabin chưa khởi động.	Kiểm tra cáp nối điện nguồn, phích cắm điện nguồn, cầu chì, ổ cắm và <u>cắm biến mức nạp (45)</u> . Công tắc chính (2) ở vị trí „Hệ thống khởi động/dừng tự động“. Đặt công tắc chính (2) thành biểu tượng "Hút" hoặc cắm dụng cụ điện đã kết nối vào ổ cắm (4) .
Tuabin hút tắt.	Khi hút ướt, các hiển thị LED A và M nhấp nháy chậm và đồng thời. <u>Làm rỗng thùng chứa (1)</u> . Khi hút khô, các hiển thị LED A và M nhấp nháy nhanh và đồng thời: Chống quá tải ổ cắm tại máy hút bụi được kích hoạt. Tắt dụng cụ điện.
Máy hút bụi tắt.	Máy hút bụi quá tải do vượt quá điện áp tối đa của ổ cắm trên máy hút bụi: Cầu chì bảo vệ động cơ được kích hoạt. Hãy gửi máy hút bụi đến trung tâm dịch vụ khách hàng được ủy quyền của Bosch .
Tuabin chưa khởi động lại sau khi làm rỗng thùng chứa.	Tắt máy hút bụi và chờ 5 s, sau 5 s hãy bật lại. <u>Làm sạch cảm biến mức nạp (45) cũng như khoảng trống của cảm biến mức nạp (45) bằng bàn chải.</u>
Giảm lực hút.	Loại bỏ các chất tắc nghẽn từ vòi hút, ống hút cứng, ống hút mềm (29) hoặc bộ lọc gấp nếp phẳng (34) . <u>Thay túi nhựa (32)/túi bộ lọc ni (40).</u> <u>Gài chính xác nắp bộ lọc (43).</u> <u>Đậy khít nắp trên cùng của máy hút bụi (12) và đóng các khóa (15).</u> <u>Thay thế bộ lọc gấp nếp (34).</u>
Phát thải bụi khi hút bụi	Kiểm tra việc lắp đặt bộ lọc gấp nếp phẳng (34) chính xác. <u>Thay thế bộ lọc gấp nếp (34).</u>
Chế độ tự động tắt (Hút bụi ẩm) không phân hồi.	Làm sạch cảm biến mức nạp (45) cũng như khoảng trống của cảm biến mức nạp (45) bằng bàn chải. <u>Kiểm tra mức nạp đầy ngay lập tức.</u>
Chế độ vệ sinh bộ lọc tự động không làm việc.	Chuyển sang chế độ thủ công bằng cách nhấn nút làm sạch bộ lọc thủ công (7) . Nếu sự cố vẫn tiếp tục, hãy liên lạc với trung tâm dịch vụ khách hàng được ủy quyền Bosch .
Làm sạch bộ lọc thủ công không được kích hoạt.	Chống quá nhiệt máy hút bụi được kích hoạt. <u>Nhấn liên tục nút làm sạch bộ lọc thủ công (7) 10 lần sẽ kích hoạt chức năng chống quá nhiệt. Chống quá nhiệt bị hủy bỏ tự động sau 20 s.</u>

Vấn đề**Biện Pháp Sửa Chữa**

Nhấn liên tục nút làm sạch bộ lọc thủ công (7) 30 lần sẽ kích hoạt chức năng chống quá nhiệt. Chống quá nhiệt bị hủy bỏ tự động sau 4 phút.

Nếu sự cố vẫn tiếp tục, hãy liên lạc với trung tâm dịch vụ khách hàng được ủy quyền **Bosch**.

Làm sạch bộ lọc tự động không được kích hoạt.

Hãy liên lạc với trung tâm dịch vụ khách hàng được ủy quyền **Bosch**.

Dịch vụ hỗ trợ khách hàng và tư vấn sử dụng**Việt Nam**

Hotline: 1900 9988 50

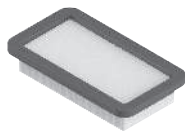
Trong tất cả các phản hồi và đơn đặt phụ tùng, xin vui lòng luôn luôn nhập số hàng hóa 10 chữ số theo nhãn của hàng hóa.

Sự thái độ

Máy hút bụi, phụ kiện, bao bì phải được phân loại để tái chế theo hướng thân thiện với môi trường.



Không được vứt bỏ máy hút bụi vào chung với rác sinh hoạt thông thường!



2 608 000 889



2 608 000 886



2 608 000 585



2 608 000 769



2 608 000 887



2 608 000 661



2 608 000 797



2 608 000 806



2 608 000 890



2 608 000 888



2 608 438 691



2 608 001 109



2 608 000 891



5 m

4 m



22 mm

28 mm



2 608 000 568



2 608 000 885

Servicekontakte
Service Contacts
Contacts de Service
Contactos de Servicio



<https://www.bosch-pt.com/serviceaddresses>

Garantiebedingungen
Guarantee Conditions
Conditions de Garantie
Condiciones de Garantía



<https://www.bosch-pt.com/guarantee/202601>